

SLIM & SPEED UP

THE NEW DAY COLLECTION

PENSILI, BASI
E SISTEMA A SPALLA

wall units, bases
and modular system

D'A
DALL'AGNESE

COLLEZIONE **SLIM & SPEED UP**

The new day collection

Dall'Agnese

DESIGN, FUNZIONALITÀ E ARMONIA ESTETICA SONO I REQUISITI FONDAMENTALI DELLA COLLEZIONE "SLIM & SPEED UP". I NUOVI MATERIALI E LE INNOVAZIONI TECNOLOGICHE COMPLETANO E RAFFORZANO LA PROPOSTA. METALLO, VETRO, LEGNO E PIETRA SONO COSÌ AL SERVIZIO DEL NUOVO E RAFFINATO LIVING.

Design, functionality and harmonious aesthetics are the fundamentals of the "Slim & Speed up" collection. New materials and technological innovations complete and strengthen our range and put metal, glass, wood and stone at the service of refined, new living room décor.

Design, Funktionalität und optisch ansprechende Harmonie sind grundlegende Eigenschaften der Kollektion "Slim & Speed Up". die neuen Materialien und die technologischen Innovationen vervollständigen und bereichern das Angebot. Metall, Glas, Holz und Stein schaffen so einen neuen und erlesenen Wohnraum.

Design, fonctionnalité et harmonie esthétique sont les exigences requises fondamentales de la collection "slim & speed up". Les nouveaux matériaux et les innovations technologiques complètent et renforcent la proposition. Métal, verre, bois et pierre sont ainsi au service du nouveau living raffiné.

Diseño, funcionalidad y armonia estética son los requisitos fundamentales de la coleccion "slim & speed up". Los nuevos materiales y las innovaciones tecnológicas complementan y consolidan la propuesta. De esta forma metal, cristal, madera y piedra están al servicio del nuevo y refinado living.

Дизайн, функциональность, эстетичность и гармония являются основными чертами коллекции "Slim & Speed up", а новые материалы и технологические инновации только подчеркивают ее значимость. Метал, стекло, дерево и камень представляют новый и изысканный living.

index

	<u>SLIM UP</u>	<u>THE COMPLEMENTS</u>
<u>04</u>	comp. 01	<u>110</u> Bice
<u>10</u>	comp. 02	Bice pouf
<u>16</u>	comp. 03	Bolla
<u>22</u>	comp. 04	Stilla
<u>28</u>	comp. 05	Bomber
<u>34</u>	comp. 06	Minibomber
<u>40</u>	comp. 07	Post
<u>46</u>	comp. 08	
<u>52</u>	comp. 09	<u>111</u> Bomber maxi
<u>58</u>	comp. 10	Bomber midi
<u>66</u>	Madia/Sideboard Slim up	Mastertable
<u>70</u>	Tavolo/Table Radar	Radar ovale
<u>72</u>	Contenitore/Storage unit Maxi	Contenitore/Storage unit Maxi
		Madia/Sideboard Slim up
	<u>SPEED UP</u>	
<u>76</u>	comp. 01	
<u>82</u>	comp. 02	
<u>88</u>	comp. 03	
<u>94</u>	comp. 04	
<u>100</u>	comp. 05	
<u>106</u>	comp. 06/Mastertable	

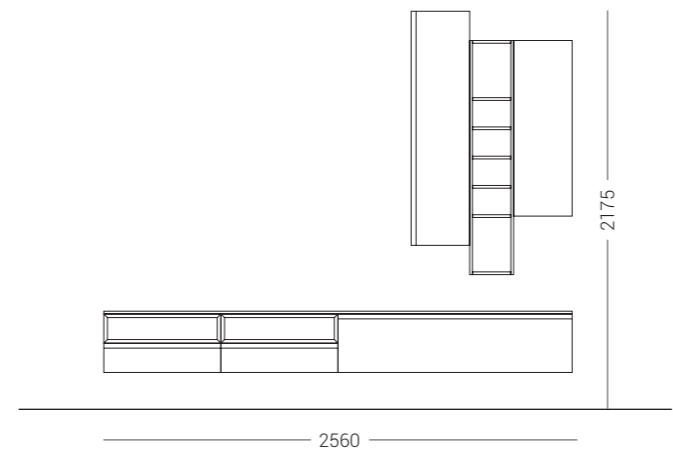




Il legno di rovere nodi abbinato alla particolare finitura resina tortora sono elementi fondamentali della composizione rappresentata.

— The composition shown features oak knots wood matched with a special dove grey resin finish. — Eichenholz mit Astknoten gepaart mit der extravaganten Ausführung in taubengrauem Resineffekt sind die wesentlichen Elemente der dargestellten Anbaulösung. — Le bois chêne huilé assorti à la finition résine tourterelle sont des éléments fondamentaux de la composition représentée. — La madera de roble con nudos combinada con el particular acabado de resina gris ceniciento son elementos fundamentales de la composición representada. — Сучковий дуб в сочетании с особой отделкой эффекта бетона цвета Tortora являются основными деталями представленной композиции.





I nuovi elementi a giorno e la gola orizzontale creano armonia e proporzione in tutta la composizione.

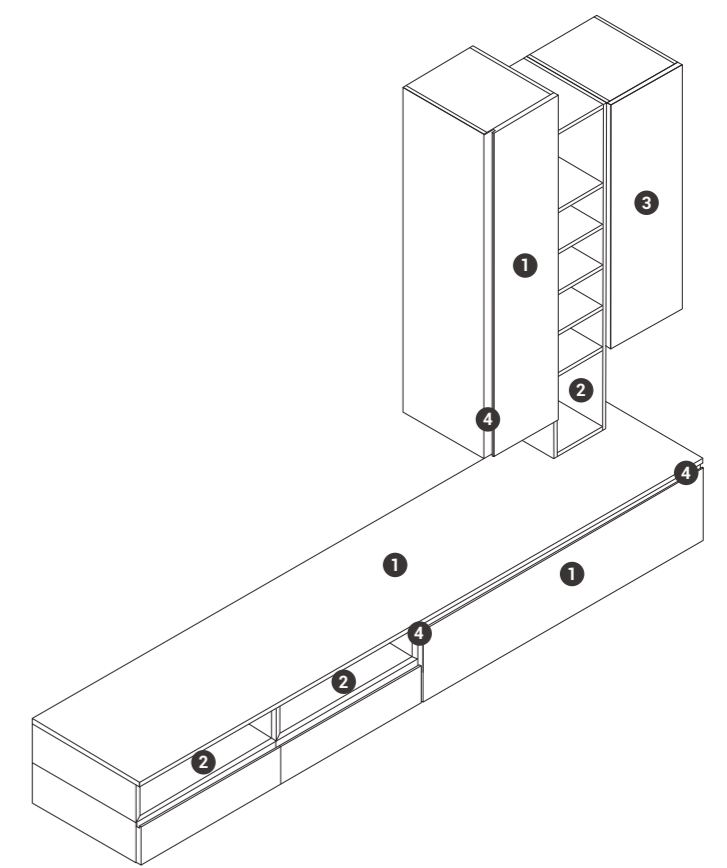
— New open units and a horizontal grip profile create harmony in a well proportioned composition.

— Die neuen offenen Elemente und die horizontale Hohlkehle verleihen der gesamten Anbaulösung harmonische Proportionen.

— Les nouveaux éléments ouverts et la gorge horizontale créent harmonie et proportion dans toute la composition.

— Los nuevos elementos abiertos y el perfil rebajado horizontal crean armonía y proporción en toda la composición.

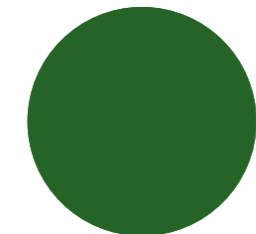
— Новые открытые модули и горизонтальная ручка-углубление для создания гармоничной и пропорциональной композиции.



1 effetto resina tortora
tortora resin effect finish



2 rovere nodi
oak knots



3 laccato opaco/matt lacquer
verde foglia 6002



4 metallo/metal
titanio



Capienza e funzionalità in poco spazio. L'abbinamento tra laccato bianco e rovere gesso sono perfetti per un ambiente giovane ed elegante.

Storage capacity and functionality in limited space. The combination of white lacquer and oak gesso finishes is perfect for a youthful, elegant ambience. _ Stauraum und Funktionalität auf kleinstem Raum. Die Kombination von Lack Weiß und Eiche Gips ist perfekt für ein junges und elegantes Ambiente. _ Capacité et fonctionnalité dans un espace restreint. La combinaison entre le laqué blanc et le chêne rouvre plâtre est parfait pour une ambiance jeune et élégante. _ Capacidad y funcionalidad en poco espacio. La combinación entre lacada blanco y roble yeso es perfecta para un ambiente joven y elegante. _ Вместительность и функциональность в компактных размерах. Сочетание белой лакировки и дуба Gesso идеальны для современных и элегантных интерьеров.

12



13



Slim up è il nuovo sistema giorno ricco di soluzioni d'arredo e di accessori.

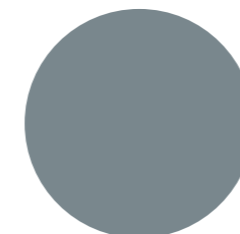
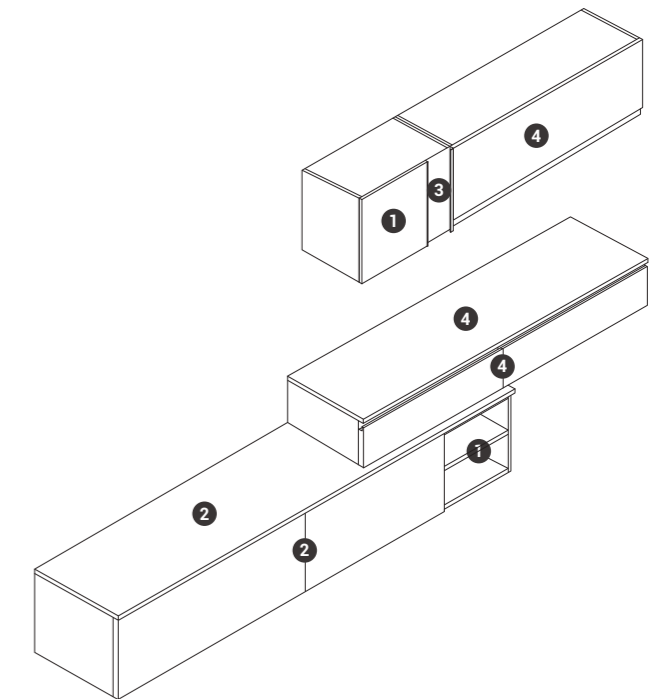
Slim up is a new open unit system with a wide range of decor solutions and accessories.

Slim up ist das neue Wohnsystem mit vielen Einrichtungslösungen und einer umfangreichen Zubehörauswahl.

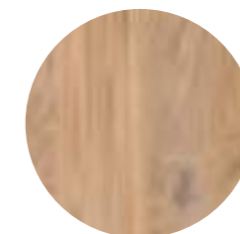
Slim up est le nouveau système ouvert riche en solutions d'ameublement et en accessoires.

Slim up es el nuevo sistema para la zona de día lleno de soluciones de decoración y de accesorios.

Slim – это новая коллекция мебели для гостиных, богатая композиционными решениями и аксессуарами.



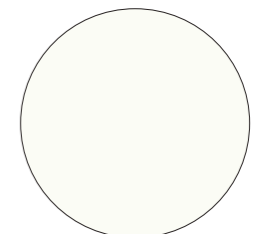
1
laccato opaco/matt lacquer
carta da zucchero Y23923



2
rovere gesso
oak gesso



3
metallo/metal
ottone



4
laccato opaco/matt lacquer
bianco 9003





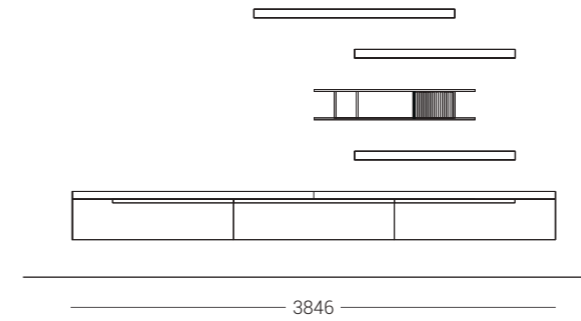
18



19

Le caratteristiche mensole in metallo finitura brown possono essere accessoriate con luci led con diffusione sia verso l'alto che verso il basso.

— The typical brown metal shelves can be provided with LED lights with upward or downward diffusion. — Die charakteristischen Borde aus Metall in der Ausführung Brown können mit LED-Lampen ausgestattet werden, die nach oben oder nach unten abstrahlen. — Les étagères caractéristiques en métal finition brown peuvent être accessorisées avec des lumières led avec diffusion aussi bien vers le haut que vers le bas. — Las características baldas de metal acabado brown pueden equiparse con luces de led con difusión tanto hacia arriba como hacia abajo. — Полки из металла в отделке Brown могут быть оборудованы светодиодной подсветкой, рассеивающей свет вверх и вниз.



Le nuove mensole e il particolare top in metallo conferiscono alla composizione pulizia e rigore formale.

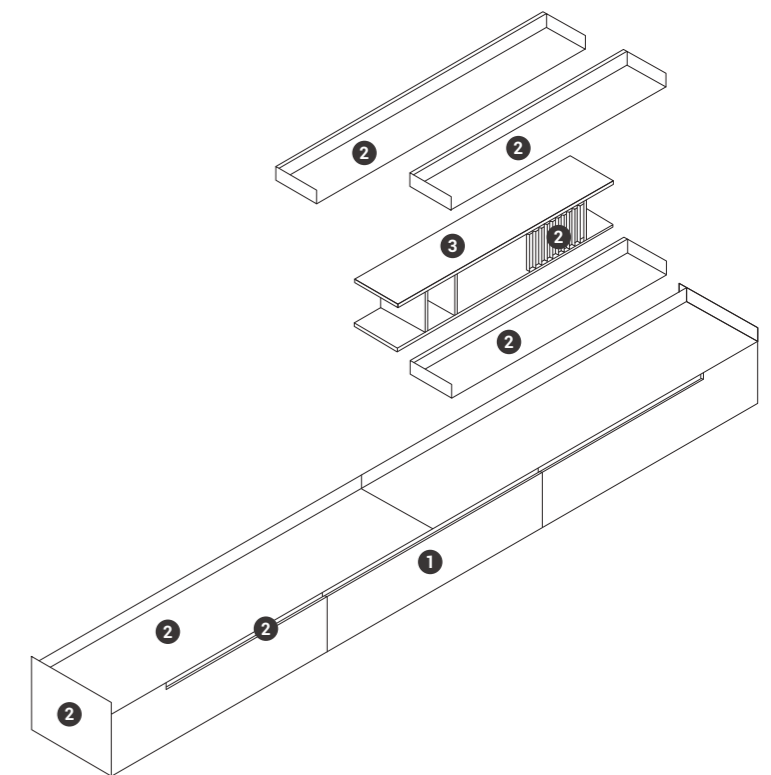
New shelves and the special metal top give the composition an uncluttered, rigorous look.

Die neuen Borde und die spezielle Deckplatte aus Metall verleihen der Anbaulösung puristische und strenge Formen.

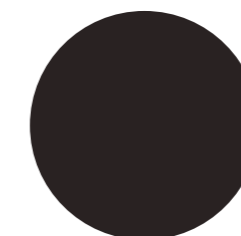
Les nouvelles tablettes et le top en métal particulier confèrent à la composition sobriété et rigueur formelle.

Las nuevas baldas y la particular encimera de metal confieren a la composición perfección y rigor formal.

Новые полки и особая столешница из металла простых линий для строгой формальности композиции.



1
effetto resina tortora
tortora resin effect finish



2
metallo/metal
brown



3
laccato opaco/matt lacquer
tortora Y20260





24

Il laccato opaco verde Finlandia, il rovere castoro e il laccato metallico nichel convivono perfettamente nella nuova composizione Slim up.

Finishes such as Finlandia matt green lacquered, oak Castoro and nickel metal finish lacquered perfectly live together in the new Slim up composition. _ Lack Matt Grün Finnland, Eiche Biber und Lack Nickel Metallic ergänzen sich bei der neuen Anbaulösung Slim up perfekt. _ Le laqué mat vert Finlandia, le chêne rouvre castor et le laqué métallique nickel cohabitent parfaitement dans la nouvelle composition Slim up. _ El lacado opaco verde Finlandia, el roble castor y el lacado metálico níquel conviven perfectamente en la nueva composición Slim up. _ Матовая лакировка цвета Verde Finlandia, дуб цвета Castoro и металлизированная лакировка цвета Nichel идеально сочетаются в новой композиции Slim up.



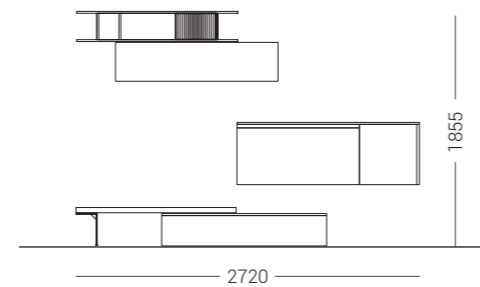
25

Il nuovo elemento di supporto in metallo per i piani sp. 50 e 100 è stato studiato appositamente con la funzione di sostegno per il piano stesso oltre ad apportare un arricchimento estetico.

The new metal support for 50 and 100 mm thick shelves is specially designed to effectively support the shelf while adding an attractive decorative effect. _ Das neue Trägerelement aus Metall für die Platten St. 50 und 100 wurde speziell entwickelt, um die Platte abzustützen und eine ästhetische Bereicherung darzustellen. _ Le nouvel élément de support en métal pour les plans ép. 50 et 100 a été étudié spécialement avec la fonction de soutien pour le plan en plus d'apporter un enrichissement esthétique. _ El nuevo elemento de soporte de metal para las encimeras de 50 y 100 de esp. se ha pensado expresamente para la función de soporte de la misma encimera además de valorizar la estética. _ Новая ножка из металла для столешниц толщиной 50 и 100 специально разработана не только в качестве опоры, но и является отличным решением с эстетической точки зрения.



DALL'AGNESE



Compatta ed essenziale, la composizione Slim up raggruppa in se funzionalità ed estetica.

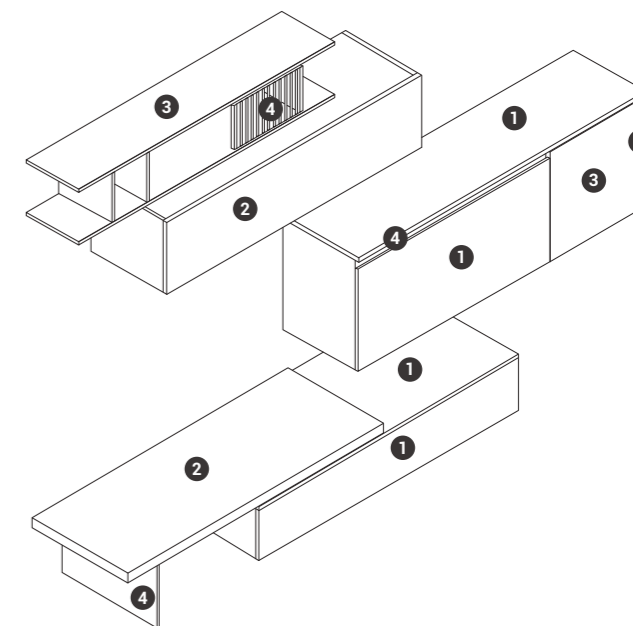
Compact and essential, this Slim up composition combines functionality and aesthetics.

Die kompakte und essentielle Anbaulösung Slim up verbindet Funktionalität mit Ästhetik.

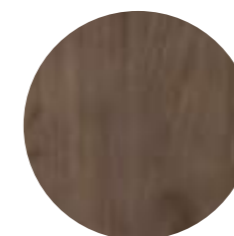
Compacte et essentielle, la composition Slim up regroupe fonctionnalité et esthétique.

Compacta y sobria, la composición Slim up reúne en sí misma funcionalidad y estética.

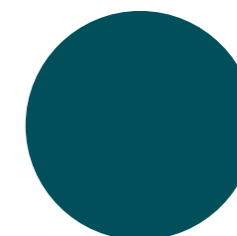
В композиции компактных размеров без излишеств коллекции Slim up объединились функциональность и эстетика.



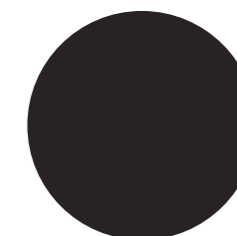
① laccato metallico/metal lacquer
nichel



② rovere castoro
oak castoro



③ laccato opaco/matt lacquer
verde finlandia 199



④ metallo/metal
brown

collection

SLIM UP 04

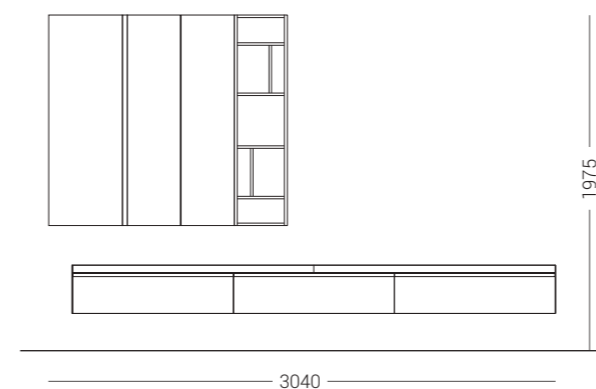




La cura dei particolari è evidenziata anche dalla scelta dei cassetti con sponde bronzate e fondo in effetto pelle.

Attention to details is also evident in the choice of drawers, with sides in a bronze finish and bottoms in a leather effect finish. Die Sorgfalt im Detail ist auch an der Auswahl der Schubkästen mit bronzierten Seitenwänden und Boden in Lederoptik erkennbar. Le soin des détails est également mis en évidence par le choix des tiroirs avec ridelles fumées et fond en effet cuir. El cuidado de los detalles es acentuado también por la elección de los cajones con bordes bronceados y fondo de efecto piel. Наше особое внимание к деталям подчеркнуто выбором выдвижных ящиков с боковинами бронзового цвета и дном с эффектом кожи.





Importanti elementi verticali, capienti e proporzionati possono essere alternati da elementi libreria abbinabili.

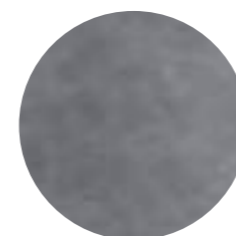
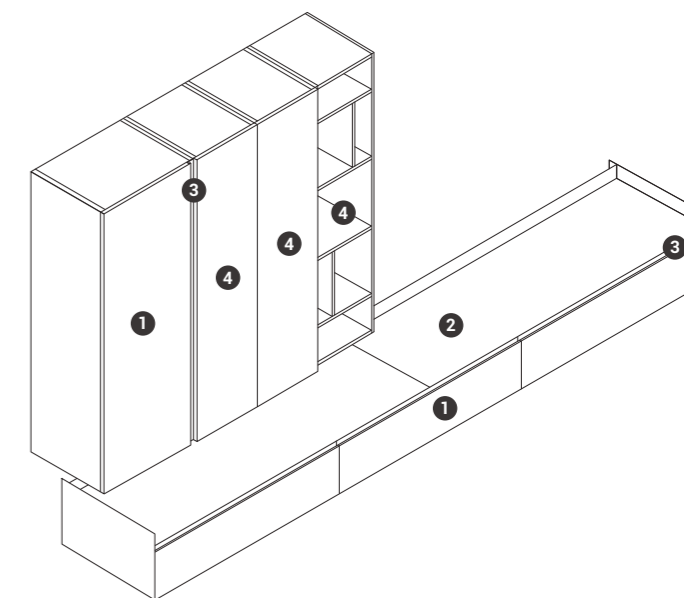
Important vertical elements that are capacious and well-proportioned can alternate with matching bookcase units.

Extravagante vertikale, geräumige und wohl proportionierte Elemente können abwechselnd mit passenden Bücherregalelementen verwendet werden.

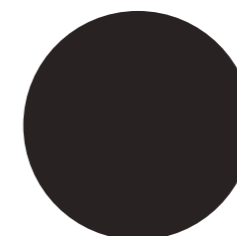
D'importants éléments verticaux, vastes et proportionnés peuvent être alternés à des éléments bibliothèque assemblables.

Importantes elementos verticales, amplios y proporcionados pueden alternarse con elementos de librería combinables.

Большие, вместительные и пропорциональные вертикальные элементы можно чередовать с модулями-стеллажами.



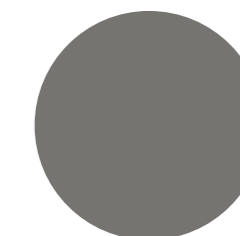
1
laccato metallico/metal lacquer
piombo



2
metallo/metal
brown



3
metallo/metal
ottone



4
laccato opaco/matt lacquer
dark grey Y18232





La versatilità del programma Slim up consente di creare composizioni di arredamento in grado di affrontare anche il tema dell'home office.

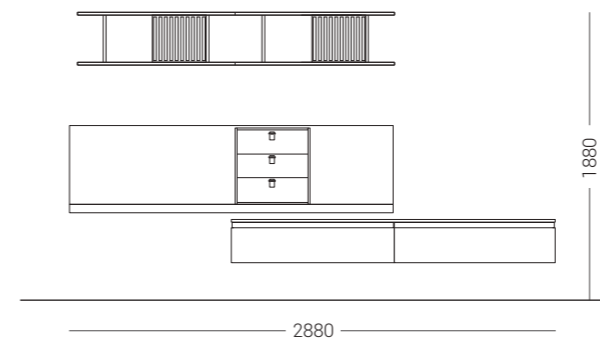
The versatility of the Slim up programme is used to create decor compositions also suitable for home offices. _ Durch die Vielseitigkeit des Programms Slim up lassen sich Einrichtungslösungen kreieren, die auch dem Thema Homeoffice gerecht werden. _ La versatilité du programme Slim up permet de créer des compositions d'ameublement en mesure d'affronter également le thème du home office. _ La versatilidad del programa Slim up permite crear composiciones de decoración de interiores capaces de enfrentar también el tema del home office. _ Разнообразие модулей коллекции Slim up дает возможность создавать интерьерные композиции, которые будут незаменимы в вашем домашнем рабочем кабинете.



Il particolare effetto resina terracotta abbinato alla gola brown consente una facile apertura dell'anta sia ribalta che battente.

The special terracotta resin effect, matched with the brown grip profile, facilitates the opening of both flap and hinged doors. _ Die besondere Terrakotta-Optik wird mit der Hohlkehle in Brown kombiniert, wodurch sich sowohl die Klapptür als auch die Drehtür problemlos öffnen lassen. _ L'effet résine terracotta assorti à la gorge brown permet une ouverture facile de la porte aussi bien relevable que battante. _ El particular efecto resina terracota combinado con el perfil rebajado brown permite una fácil apertura de la puerta tanto abatible como batiente. _ Эффект бетона цвета Terracotta в сочетании с ручкой-углублением цвета Brown для простого открытия откидной и распашной дверцы.





La completezza della modularità e la vasta gamma di accessori caratterizzano la collezione Slim up.

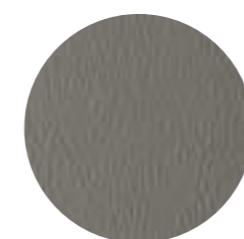
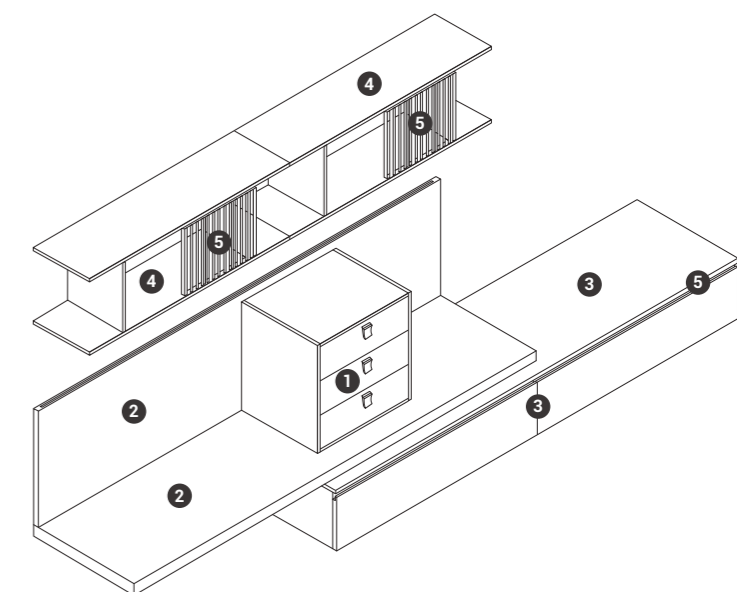
The Slim up collection features a vast range of modules and accessories.

Die Kollektion Slim up bietet vollständige Modularität und ein umfangreiches Angebot an Zubehör.

La grande modularité et la vaste gamme d'accessoires caractérisent la collection Slim up.

La modularidad completa y la amplia gama de accesorios caracterizan la colección Slim up.

Полный набор модулей и большой выбор аксессуаров являются отличительной чертой коллекции Slim up.



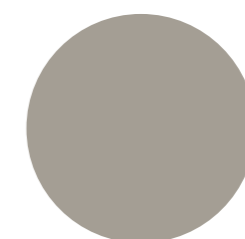
1 materico effetto pelle
textured finish with
leather effect



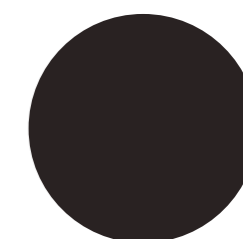
2 rovere termotrattato
heat-treated oak



3 effetto resina terracotta
terracotta resin effect finish



4 laccato opaco/matt lacquer
corda Y20261



5 metallo/metal
brown





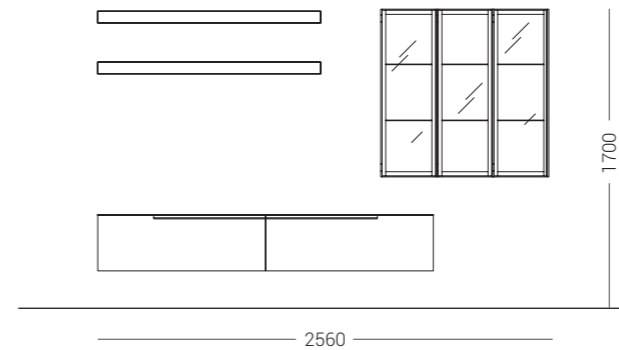
42



43

Rovere cenere, gola in metallo brown e piano in laminam® calacatta oro sono i materiali che caratterizzano la composizione Slim up proposta.

Oak cenere, brown metal grip profile and calacatta gold Laminam® are the materials used for this Slim up composition. _ Eiche Asche, Hohlkehle aus Metall Brown und Platte aus Laminam® Calacatta Gold sind Materialien, durch die sich die angebotene Anbaulösung Slim up auszeichnet. _ Chêne rouvre cendre, gorge en métal brown et plan en laminam® calacatta or sont les matériaux qui caractérisent la composition Slim up proposée. _ Roble ceniza, perfil rebajado de metal brown y encimera de laminam® calacatta oro son los materiales que caracterizan la composición Slim up propuesta. _ Дуб цвета Cenere, ручка-углубление из металла цвета Brown и столешница из Laminam® Calacatta Oro – материалы предложенной композиции коллекции Slim up.



Capienti basi, mensole in metallo con led ed eleganti vetrinette espositive sono gli elementi fondamentali della composizione Slim up fotografata.

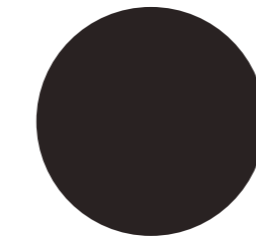
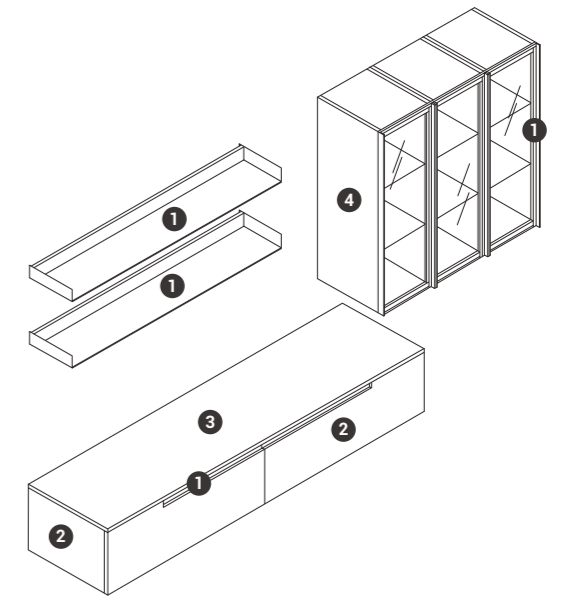
Capacious base units, metal shelves with LEDs and elegant showcases are the essential elements of the Slim up composition displayed in the photo.

Geräumige Unterschränke, Borde aus Metall mit LEDs und elegante Ausstellingsvitrinen sind die wesentlichen Elemente der fotografierten Anbaulösung Slim up.

Vastes éléments bas, étagères en métal avec led et petites vitrines d'exposition élégantes sont les éléments fondamentaux de la composition Slim up photographiée.

Muebles bajos grandes, baldas de metal con leds y elegantes vitrinas expositoras son los elementos fundamentales de la composición Slim up en la foto.

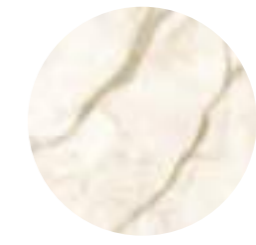
Вместительные нижние модули, полки из металла со светодиодной подсветкой и элегантные шкафы-витрины являются основными элементами сфотографированной композиции коллекции Slim up.



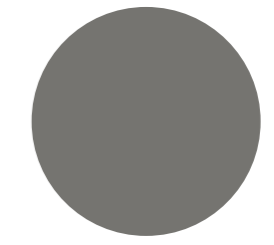
1 metallo/metal brown



2 rovere cenere oak cenere



3 calacatta oro lucidato/glossy



4 laccato opaco/matt lacquer dark grey Y18232



La possibilità di creare con gli schienali attrezzabili, nella particolare finitura laccato metallico titanio, la parete attrezzata, completa il vasto programma Slim up.

The vast Slim up programme is completed by the possibility to create a storage wall using back panels in a special titanium metal lacquered finish. _ Die Möglichkeit zur Einrichtung der Rückwände in der speziellen Ausführung Lack Metallic Titan zu einer Systemwand vervollständigt das umfangreiche Programm Slim up. _ La possibilité de créer avec les boiserie, en finition métallique titane, la paroi équipée complète le vaste programme Slim up. _ La posibilidad de crear con las traseras en el particular acabado lacado metálico titanio la pared equipada, complementa el amplio programa Slim up. _ Возможность создания оборудованной для крепления модулей стены из панелей в особой металлизированной лакировке Titanio дополняет коллекцию Slim up.

48



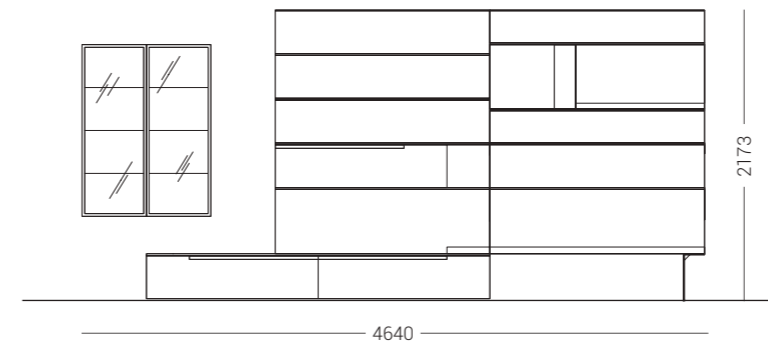
DALL'AGNESE



49

collection

SLIM UP 08



Il vetro, il legno e le pregiate finiture metalliche rendono il programma Slim up prestigioso e all'acconrenza esclusivo.

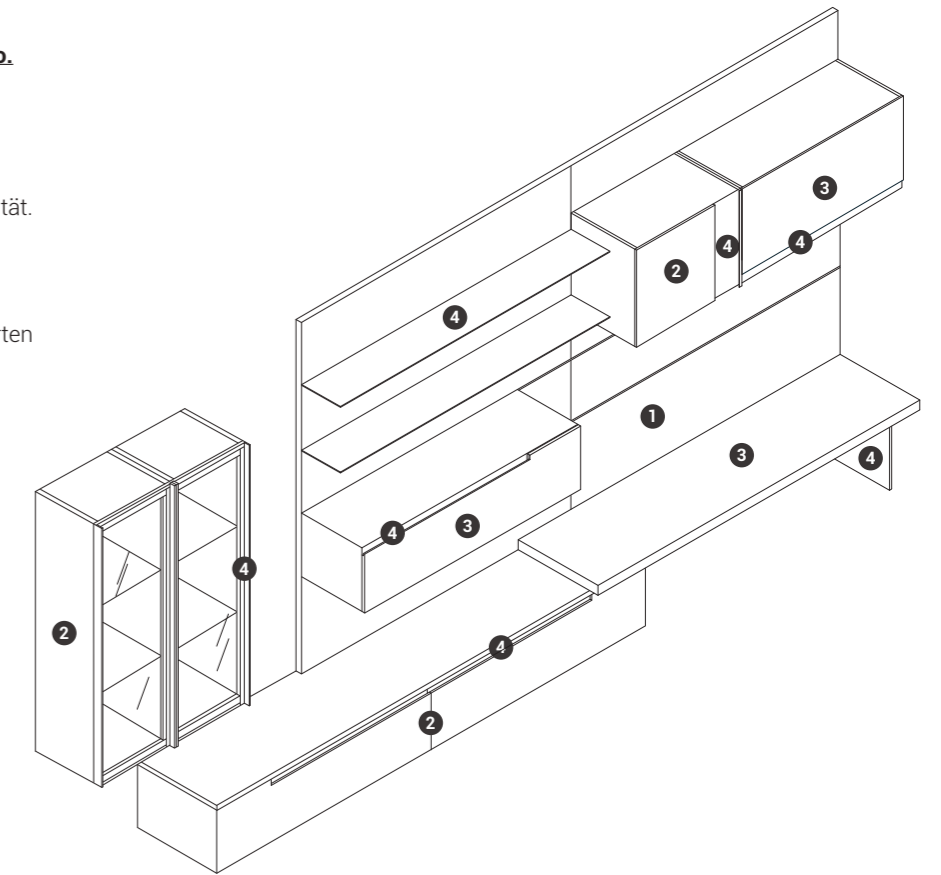
Glass, wood and outstanding metal finishes give prestige to the Slim up programme and make it exclusive.

Glas, Holz und edle Ausführungen in Metallic verleihen dem Programm Slim up erlesene Eleganz und bei Bedarf Exklusivität.

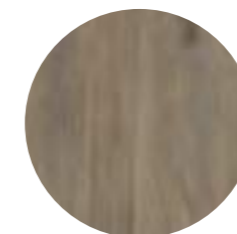
Le verre, le bois et les finitions métalliques de haut niveau rendent le programme Slim up prestigieux et exclusif.

El cristal, la madera y los nobles acabados metálicos convierten Slim up en un programa prestigioso y exclusivo.

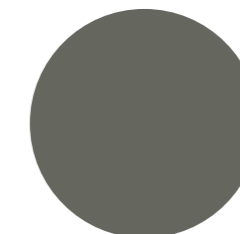
Стекло, дерево и дорогие металлизированные отделки делают коллекцию Slim up престижной и эксклюзивной.



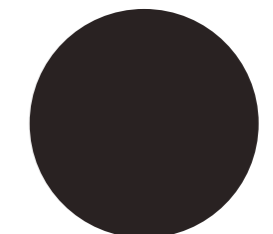
① laccato metallico/metal lacquer
titanio



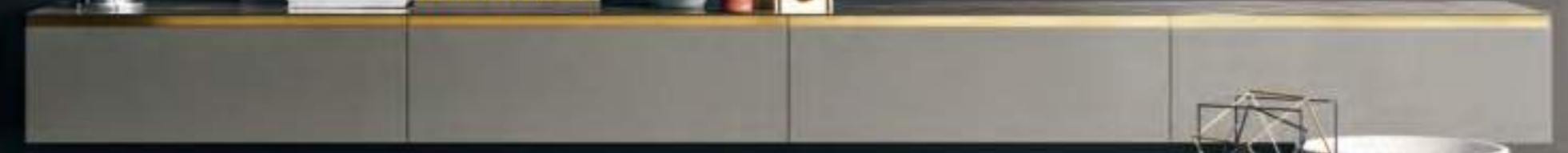
③ rovere cenere
oak cenere



② laccato opaco/matt lacquer
grigio aston 7039



④ metallo/metal
brown





54

I particolari elementi libreria sovrapponibili sono caratterizzati da un elemento grigliato disponibile nella finitura ottone oltre al brown, al titanio e al tradizionale bianco. L'abbinamento con il top in laminam® noir desir conferisce classe e internazionalità all'intero prodotto.

The special stackable bookcase units feature a grid element with a brass, brown, titanium or traditional white finish. The combination with a noir desir laminam® top bestows class and an international air to the entire product. _ Die besonderen Bücherregalelemente können übereinander angeordnet werden und zeichnen sich durch ein Gitterelement aus, das nicht nur in Brown, Titan und traditionellem Weiß, sondern auch in der Ausführung Messing erhältlich ist. Die Kombination mit der Platte aus Laminam® Noir Desir verleiht dem gesamten Produkt Klasse und Internationalität. _ Les éléments bibliothèque particuliers superposables sont caractérisés par un élément en grille disponible dans la finition laiton en plus du brown, du titane et du blanc traditionnel. La combinaison avec le top en laminam® noir desir confère à tout le produit, de la classe et un caractère international. _ Los particulares elementos de librería sobreponibles están caracterizados por un elemento con rejilla disponible en acabado latón además de brown, titanio y en blanco tradicional. La combinación con la encimera de laminam® noir desir confiere clase e internacionalidad a todo el producto. _ Надставные модули-стеллажи, из которых выделяется модуль с решеткой, предлагаемый в отделке Ottone, Brown, Titanio и традиционного белого цвета. Столешница из Laminam® Noir Desir делает композицию стильной и интернациональной.



55



La base sospesa in laccato opaco dark grey abbinata alla gola ottone arreda l'intera parete con originalità e funzionalità.

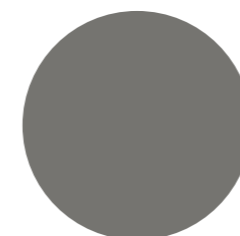
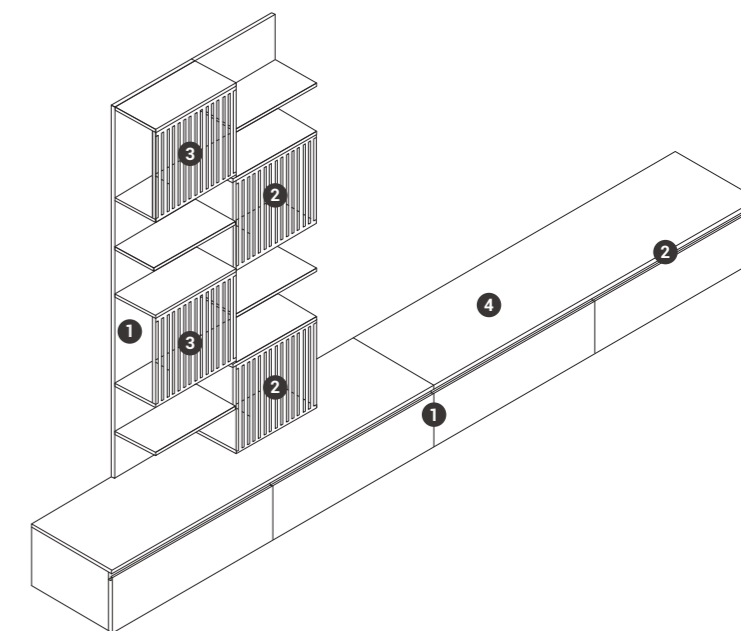
A dark grey matt lacquered suspended base unit with a brass grip profile furnishes the wall in an original, functional way.

Der hängende Unterschrank in Lack Matt Dark Grey wird mit der Hohlkehle in Messing kombiniert und richtet die ganze Wand originell und funktional ein.

L'élément bas suspendu en laqué mat dark grey assorti à la gorge laiton meuble tout le mur avec originalité et fonctionnalité.

El mueble bajo colgante lacado opaco dark grey combinado con el perfil rebajado latón decora toda la pared con originalidad y funcionalidad.

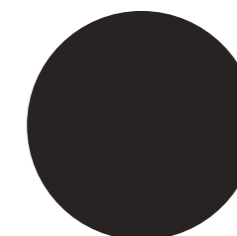
Навесные нижние модули в матовой лакировке Dark Grey и ручка-углубление Ottone станут незаменимым украшением вашей стены, делая ее не только функциональной, но и оригинальной.



1
laccato opaco/matt lacquer
dark grey Y18232



2
metallo/metal
ottone



3
metallo/metal
brown



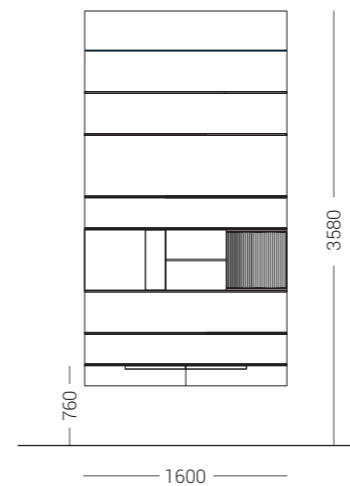
4
noir desir
opaco/matt





Il particolare grigliato nella finitura ottone è accostato al rovere termotrattato dell'elemento libreria.

— The special brass finish grid is matched with the heat treated oak finish of the bookcase unit. — Das spezielle Gitter in der Ausführung Messing wird mit dem Bücherregalelement aus wärmebehandelter Eiche kombiniert. — La grille particulière dans la finition laiton est assortie au chêne rouvre thermotraité de l'élément bibliothèque. — El particular elemento con rejilla en acabado latón se combina con el roble termotratado del elemento de librería. — Решетка в отделке Ottone в сочетании с термообработанным дубом модуля-стеллажа.



Lo scrittoio con i frontali cassetto in rovere termotrattato può essere impreziosito con il top in laminam® calacatta oro. Il sistema di schienali attrezzabili caratterizza l'intera parete.

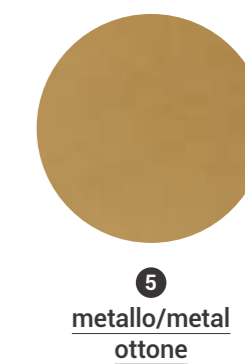
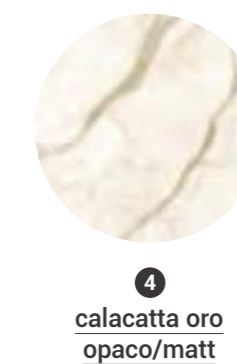
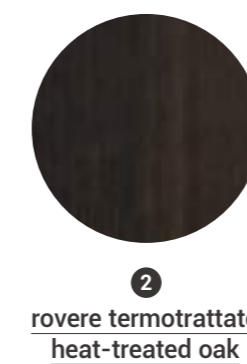
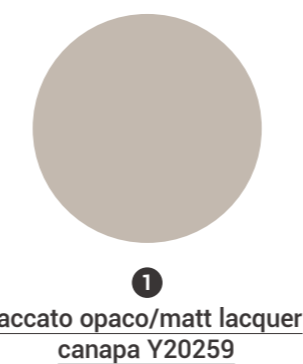
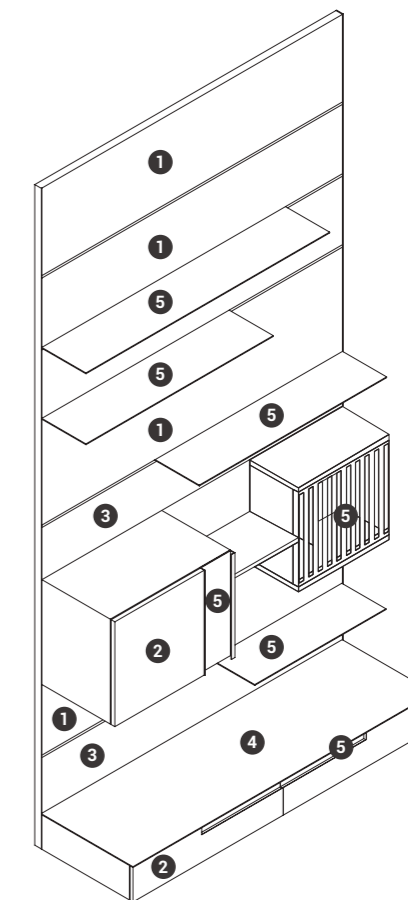
The desk with drawer fronts in heat treated oak can be enhanced by a calacatta gold laminam® top. The back storage panel distinguishes the entire wall.

Der Schreibtisch mit Schubkastenfronten aus wärmebehandelter Eiche kann mit der Platte aus Laminam® Calacatta Gold aufgewertet werden. Das System aus einrichtbaren Rückwänden zeichnet die gesamte Wand aus.

Le bureau avec les façades tiroir en chêne rouvre thermotraité peut être enrichi avec le top en laminam® calacatta or. Le système de dos pouvant être équipés caractérise tout le mur.

El escritorio con los frentes de cajón de roble termotratado puede decorarse con la encimera de laminam® calacatta oro. El sistema de traseras equipables caracteriza toda la pared.

Красота письменного стола с фасадами выдвижных ящиков в отделке термообработанный дуб может быть подчеркнута столешницей из Laminam® Calacatta Oro. Оборудованные для крепления модулей панели для рационального распределения модулей.

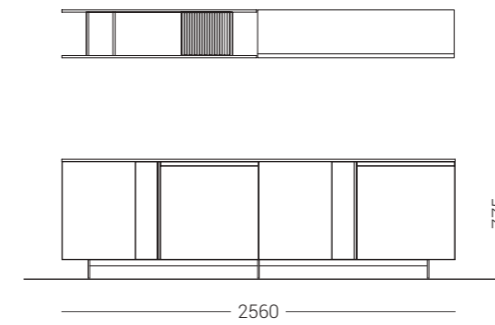


BE INSPIRED

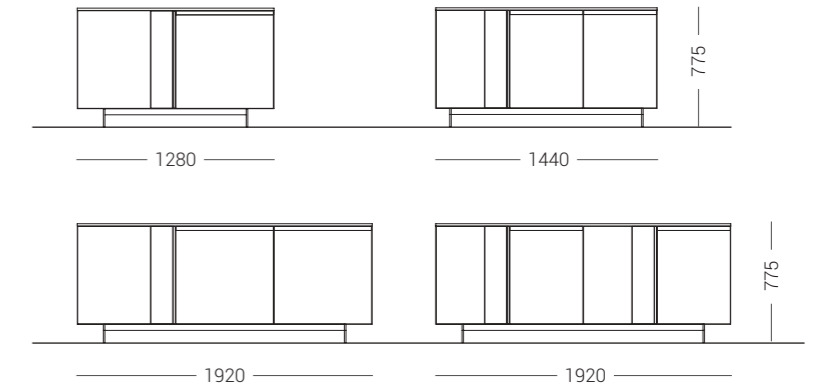
64

65





Varianti alternative. _Alternative variants.



La vasta modularità caratterizza il sistema di madie e contenitori Slim up.

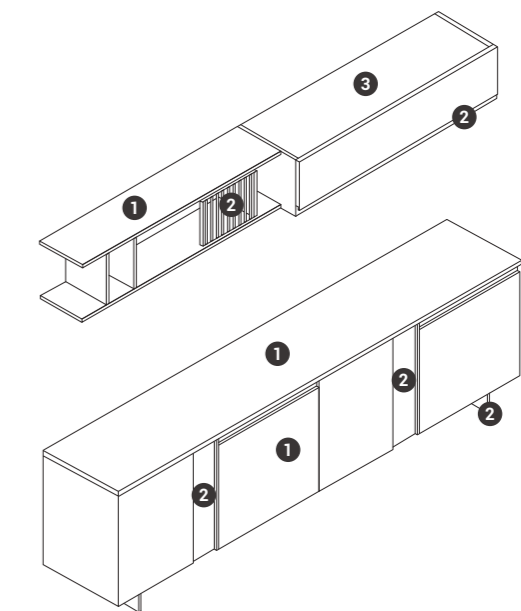
— A wide modular system characterizes the Slim up range of sideboards and units.

— Das System mit Anrichten und Schrankelementen Slim up besticht durch umfangreiche Modularität.

— La grande modularité caractérise le système de bahuts et les espaces de rangement Slim up.

— La amplia modularidad caracteriza el sistema de aparadores y contenedores Slim up.

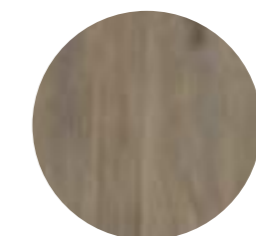
— Возможность сочетания разных больших нижних модулей и верхних модулей коллекции Slim up.



1
laccato opaco/matt lacquer
light grey Y18231



2
metallo/metal
titanio



3
rovere cenere
oak cenere

collection

SLIM UP MADIA /SIDEBOARD

Il programma Slim & Speed up prevede anche la madia bassa disponibile in tutta la gamma cromatica e nei vari legni. L'alternanza tra la maniglia XL e la gola crea un piacevole gioco estetico.

— The Slim & Speed up programme includes also a low sideboard, available in our whole range of colours and woods. The alternation of an XL handle and a grip profile creates a pleasant effect. — Das Programm Slim & Speed up sieht auch eine flache Anrichte vor, die in der gesamten Farbauswahl der verschiedenen Holzqualitäten erhältlich ist. Die ihre abwechselnde Verwendung werden der Griff XL und die Hohlkehle zu spielerischen Elementen. — Le programme Slim & Speed up prévoit également un bahut bas disponible dans toute la gamme chromatique et dans les différents bois. L'alternance entre la poignée XL et la gorge crée un agréable jeu esthétique. — El programa Slim & Speed up prevé también el aparador bajo disponible en toda la gama cromática y las distintas maderas. La alternancia entre el tirador XL y el perfil rebajado crea un agradable juego estético. — Коллекция Slim & Speed up включает нижние большие модули во всех цветах и отделках в дереве, предлагаемых компанией. Чередование большой ручки XL и ручки-углубления создает оригинальный эстетический эффект.





70



71

La silhouette del tavolo Radar è ancora più accattivante con le nuove finiture: il piano ovalizzato in effetto resina conferisce estetica, funzionalità e robustezza al piano stesso. Il basamento in metallo laccato è disponibile in tutte le varianti opache.

The silhouette of Radar table is even more attractive with the new finishes: the resin effect oval top bestows beauty, functionality and strength to the same top. The lacquered metal base is available in all the matt variants. _ Die Silhouette des Tisches Radar ist in den neuen Ausführungen noch attraktiver: die völlig ovale Tischplatte in Resineffekt überzeugt durch Ästhetik, Funktionalität und Stabilität. Das Gestell aus lackiertem Metall ist in allen matten Varianten erhältlich. _ La silhouette de la table radar est encore plus séduisante avec les nouvelles finitions: le plateau ovalisé en effet résine confère esthétique, fonctionnalité et robustesse. La base en métal laqué est disponible dans toutes les version mates. _ La forma de la mesa radar es aún más atractiva con los nuevos acabados: el tablero ovalado en efecto resina confiere estética, funcionalidad y solidez al mismo tablero. La base de metal lacado está disponible en todas las variantes opacas. _ Силуэт стола Radar в эффектных новых отделках: стильная, функциональная и прочная овальная столешница с эффектом бетона отделки и подстолье из лакированного металла во всех матовых цветах.



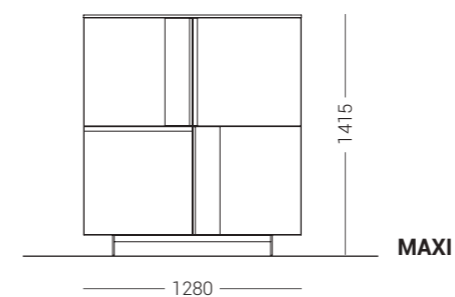
72

Il contenitore Slim up risulta capiente e funzionale ed è caratterizzato da quattro ante che creano un gioco estetico particolare.

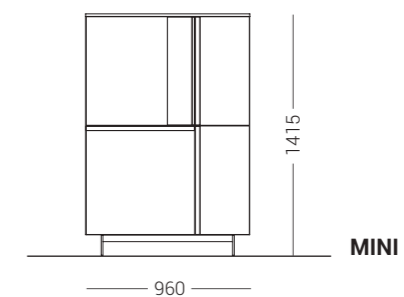
This Slim up cabinet is capacious and functional and features four doors which create a special aesthetic effect. _ Das funktionale und geräumige Schrankelement Slim up zeichnet sich durch vier Türen aus, die spielerische Akzente setzen. _ Le meuble de rangement Slim up est vaste et fonctionnel, et est caractérisé par quatre portes qui créent un jeu esthétique particulier. _ El contenedor Slim up es amplio y funcional y está caracterizado por cuatro puertas que crean un juego estético particular. _ Вместительный и функциональный шкаф коллекции Slim up с четырьмя дверцами придаст оригинальность вашему интерьеру.

73





Varianti alternative. Alternative variants.



Il contenitore Slim up è disponibile in due larghezze per adattarsi al meglio agli spazi abitativi.

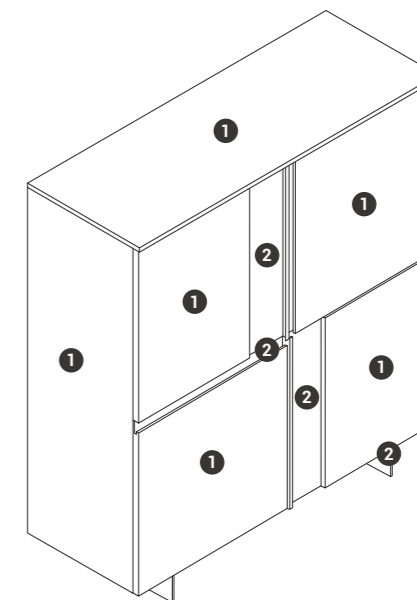
The Slim cabinet comes in two widths to adapt to the space available.

Das Schrankelement Slim up ist in zwei Breiten erhältlich, um sich dem Wohnraum optimal anzupassen.

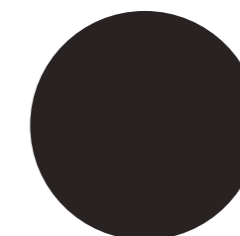
Le meuble de rangement Slim up est disponible dans deux largeurs pour s'adapter au mieux aux espaces d'habitation.

El contenedor Slim up está disponible en dos anchuras para adaptarse de la mejor manera a los espacios de la casa.

Шкаф коллекции Slim up может быть изготовлен двух разных размеров по ширине для адаптации к помещению ваших размеров.



1
laccato metallico/metal lacquer
nicel



2
metallo/metal
brown



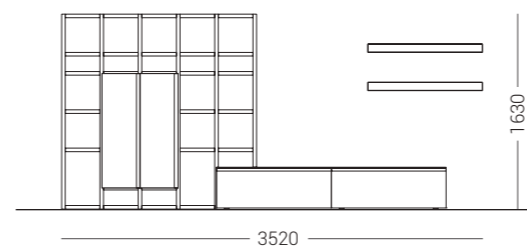


Il programma Slim up è facilmente abbinabile al nuovo programma Speed up caratterizzato da elementi orizzontali che si intersecano con elementi verticali dove trovano alloggio libri ed oggetti vari. Le mensole in metallo titanio completano la composizione.

The Slim up programme matches well with the new Speed programme featuring horizontal elements that intersect vertical elements where books and other objects can be stored. Titanium metal shelves complete the composition. _ Das Programm Slim up lässt sich leicht mit dem neuen Programm Speed up kombinieren, bei dem sich horizontale Elemente mit vertikalen Elementen überschneiden, in denen Bücher und verschiedene Gegenstände Platz finden. Borde aus Metall Titan vervollständigen die Anbaulösung. _ Le programme Slim up est facilement assemblable au nouveau programme Speed up caractérisé par des éléments horizontaux qui se croisent avec des éléments verticaux où l'on peut mettre des livres et des objets variés. Les étagères en métal titane complètent la composition. _ El programa Slim up se combina fácilmente con el nuevo programa Speed up caracterizado por elementos horizontales que se cruzan con elementos verticales donde se alojan libros y objetos diferentes. Las baldas de metal titanio complementan la composición. _ Коллекция Slim up отлично сочетается с новой коллекцией Speed up, отличающейся горизонтальными модулями, которые пересекаются с вертикальными модулями, где находят свое место книги и разные дорогие вашему сердцу предметы. Полки из металла в отделке Titanio завершают композицию.



DALL'AGNESE



Il laccato opaco verde foglia della libreria si sposa perfettamente al rovere cenere delle ante.

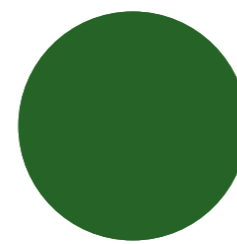
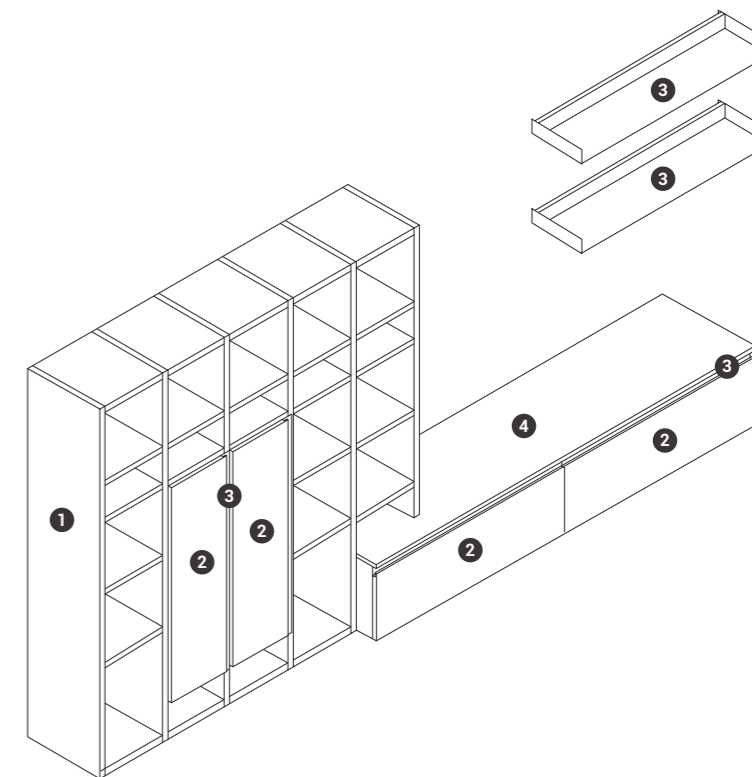
The matt lacquered verde foglia finish of the bookcase beautifully matches with the ash oak finish of the doors.

Das Bücherregal in Lack Matt Blattgrün passt perfekt zu den Türen in Eiche Asche.

Le laqué mat vert feuille de la bibliothèque épouse parfaitement le chêne rouvre cendre des portes.

El lacado opaco verde hoja de la librería se combina perfectamente con el roble ceniza de las puertas.

Матовая лакировка Verde Foglia стеллажей отлично сочетается с дубом Сенеге дверей.



1

laccato opaco/matt lacquer
verde foglia 6002



2

rovere cenere
oak cenere



3

metallo/metal
titanio



4

noir desir
opaco/matt

collection

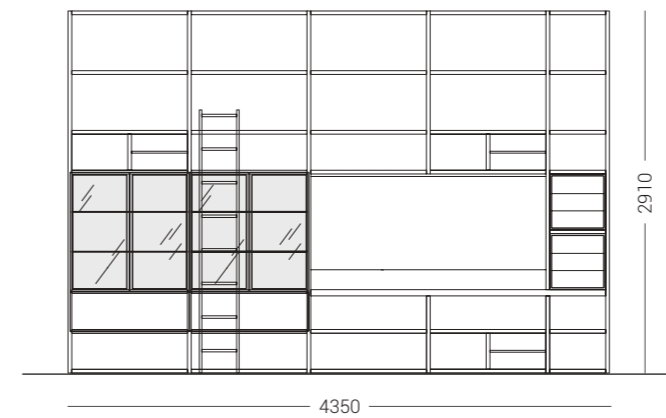
SPEED UP 01



Le nuove ante vetro up con il telaio brown e il vetro trasparente grigio completano e arricchiscono la nuova collezione Speed up.

— New Up glass doors with a brown frame and grey transparent glass complete and enhance the new Speed up collection. — Die neuen Glastüren Up mit Rahmen Brown und transparentem grauem Glas vervollständigen und bereichern die neue Kollektion Speed up. — Les nouvelles portes vitrées up avec le châssis brown et le verre transparent gris complètent et enrichissent la nouvelle collection Speed up. — Las nuevas puertas de cristal up con el marco brown y el cristal transparente gris equipan y valorizan la nueva colección Speed up. — Новые стеклянные дверцы Up с рамой Brown и прозрачным серым стеклом завершают и украшают коллекцию Speed up.





La completa modularità di Speed up permette di realizzare composizioni personalizzabili in linea con le esigenze del vivere contemporaneo.

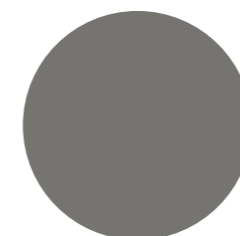
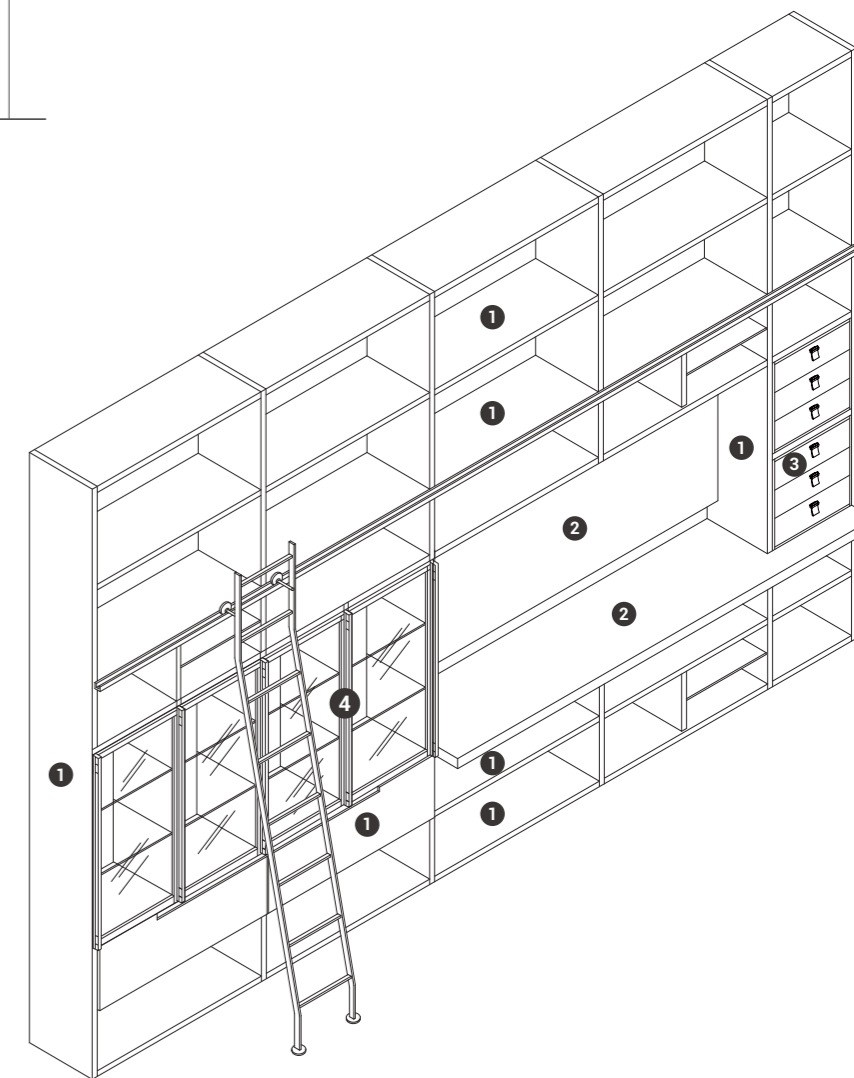
The modularity of Speed up is used to create customized compositions that fit the requirements of modern life.

Durch die vollständige Modularität von Speed up können Anbaulösungen realisiert werden, die sich nach den Anforderungen zeitgemäßen Wohnens individuell gestalten lassen.

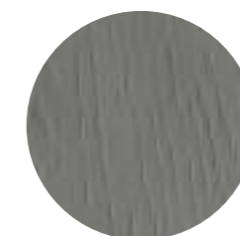
La modularité complète de Speed up permet de réaliser des compositions personnalisables correspondant aux exigences de vie contemporaines.

La completa modularidad de Speed up permite realizar composiciones personalizables según las exigencias del vivir contemporáneo.

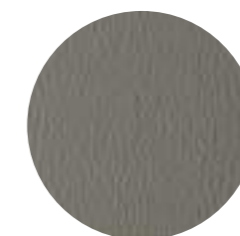
Разнообразие модулей коллекции Speed up позволяет создать любые композиции на ваш вкус согласно вашим требованиям для вашего удобства.



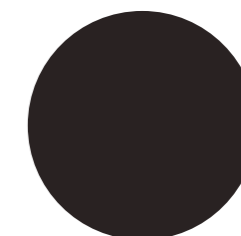
1
laccato opaco/matt lacquer
dark grey Y18232



2
rovere laccato poro aperto
matt lacquer open pore oak
dark grey Y18232



3
materico effetto pelle
textured finish with
leather effect



4
metallo/metal
brown





90

Laccato, metallo e vetro caratterizzano la composizione Speed up proposta.

— Lacquered finishes, metal and glass are the distinguishing features of this Speed up composition. — Lack, Metall und Glas zeichnen die angebotene Anbaulösung Speed up aus. — Laqué, métal et verre caractérisent la composition Speed up proposée. — Lacado, metal y cristal caracterizan la composición Speed up propuesta. — Лакировка, металл и стекло — отличительные детали предложенной композиции коллекции Speed up.

Lo spessore da 30 mm dei ripiani e dei montanti della libreria assicurano stabilità e solidità alla libreria stessa.

— The 30 mm thickness of shelves and structural panels ensure stability and strength to the same bookcase. — Die 30 mm Fachböden und Pfosten des Bücherregals sorgen für Stabilität und Standfestigkeit des Bücherregals. — L'épaisseur de 30 mm des étagères et des montants de la bibliothèque assurent stabilité et solidité à la bibliothèque. — Los 30 mm de espesor de los estantes y de los montantes de la librería garantizan estabilidad y resistencia a la misma librería. — Толщина 30 мм полок и боковин стеллажей гарантируют надежность и устойчивость модулей.



91



DALL'AGNESE



La composizione libreria in laccato opaco bianco 9003 è interrotta dalla gola brown che si sposa con il telaio delle ante vetro. Il vetro trasparente grigio valorizza gli oggetti esposti.

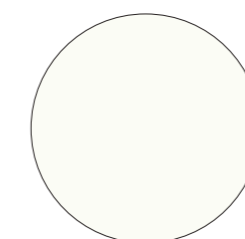
The matt white 9003 lacquered bookcase composition is interrupted by a brown grip profile matching the glass door frame. The grey transparent glass enhances the objects on display.

Die Anbaulösung mit Bücherregal in Lack Matt Weiß 9003 wird durch die Hohlkehle Brown unterbrochen, die auf den Rahmen der Glastür abgestimmt ist. Das transparente graue Glas wertet die ausgestellten Gegenstände auf.

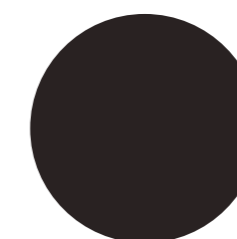
La composition bibliothèque en laqué mat blanc 9003 est interrompue par la gorge brown qui épouse le châssis des portes vitrées. Le verre transparent gris valorise les objets exposés.

La composición de librería en lacado opaco blanco 9003 se interrumpe con el perfil rebajado brown que se combina con el marco de las puertas de cristal. El cristal transparente gris valoriza los objetos exhibidos.

Композиция из стеллажей в матовой лакировке белого цвета 9003 прересечена ручкой-углублением Brown, которая сочетается с рамой стеклянных створок. Прозрачное серое стекло подчеркнет красоту находящихся за ним предметов.



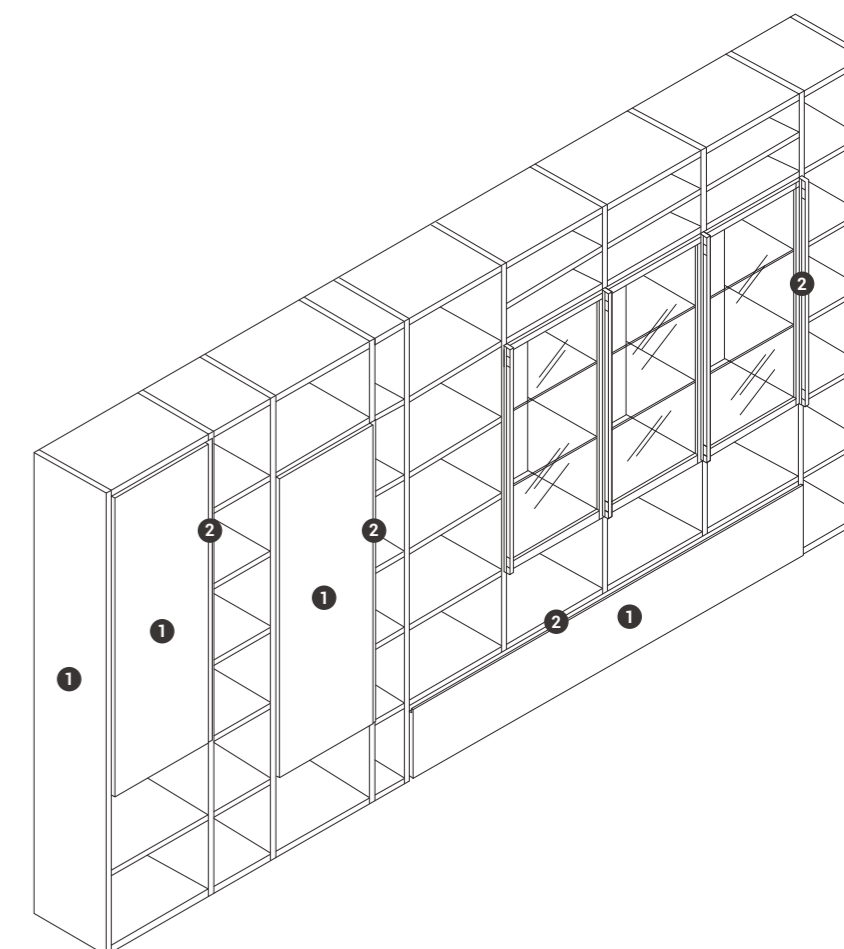
1
laccato opaco/matt lacquer
bianco 9003



2
metallo/metal
brown

collection

SPEED UP 03

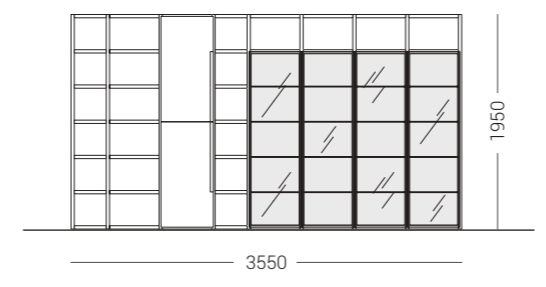






Oggetti cari e preziosi trovano la perfetta collocazione all'interno delle vetrinette che interrompono il gioco geometrico della libreria.

Treasured objects find a perfect arrangement in the showcases that interrupt the geometric lines of the bookcase. _ Liebgewordene und wertvolle Gegenstände finden in den Vitrinen den richtigen Platz, die das geometrische Spiel des Bücherregals unterbrechen. _ Des objets chers et précieux trouvent parfaitement leur place à l'intérieur des petites vitrines qui interrompent le jeu géométrique de la bibliothèque. _ Objetos queridos y preciosos encuentran la colocación perfecta en el interior de las vitrinas que interrumpen el juego geométrico de la librería. _ Ценные и дорогие вам предметы идеально разместятся внутри шкафов-витрин, которые прерывают геометричность стеллажей.



Adatto ad ogni ambiente, il nuovo programma Speed up trova la sua perfetta collocazione anche in luoghi ricchi di storia.

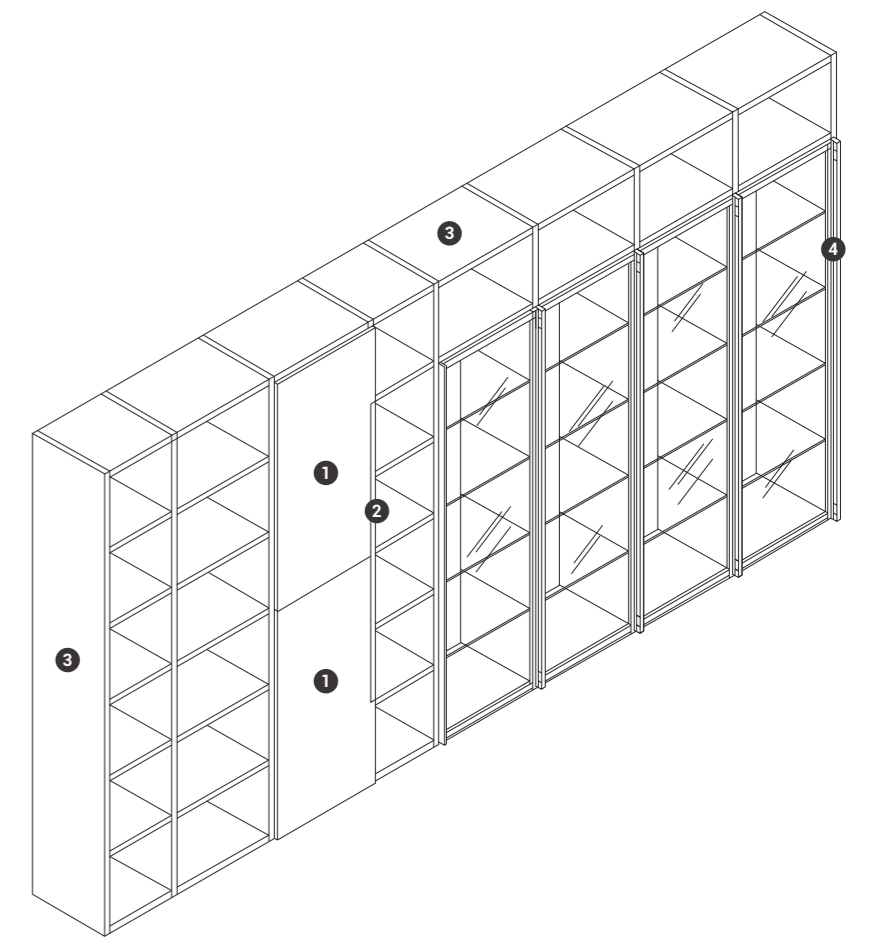
Suitable for all environments, the new Speed up programme looks great even in an historic ambience.

Das neue Programm Speed up eignet sich für jeden Raum und fügt sich auch in geschichtsträchtige Orte perfekt ein.

Adapté à toutes les ambiances, le nouveau programme Speed up trouve parfaitement sa place également dans des lieux riches en histoire.

Adecuado para cualquier ambiente, el nuevo programa Speed up encuentra su colocación perfecta también en lugares llenos de historia.

Коллекция Speed up украсит любой интерьер и будет выигрышно смотреться и в зданиях, богатых многолетней историей.



1 **effetto resina dark grey**
dark grey resin effect finish

2 **metallo/metal**
ottone

3 **laccato opaco/matt lacquer**
corda Y20261

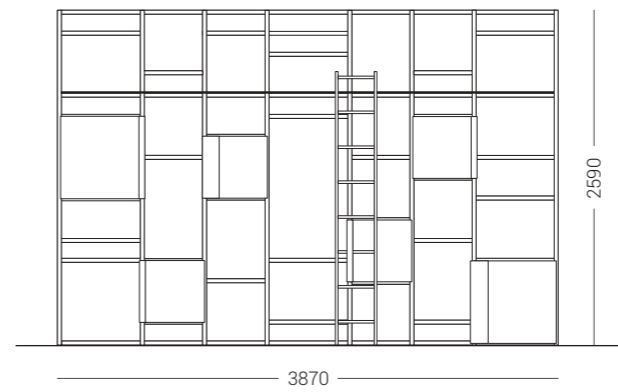
4 **metallo/metal**
brown





La nuova anta è caratterizzata da una maniglia brown molto importante ed è abbinabile al legno e al laccato lucido e opaco.

This new door featuring an imposing brown handle can be matched with wood and matt or glossy lacquered finishes. _ Die neue Tür zeichnet sich durch den imposanten Griff Brown aus und kann mit Holz sowie Lack in Hochglanz und Matt kombiniert werden. _ La nouvelle porte est caractérisée par une poignée brown très importante et est assortie au bois et au laqué brillant et mat. _ La nueva puerta está caracterizada por un tirador brown muy grande y se combina con la madera y el lacado brillante y opaco. _ Новая дверца с ручкой Brown больших размеров для сочетания как с деревом и матовой, так и с глянцевой лакировкой.



Capiente e versatile la nuova libreria Speed up è disponibile in tutte le varianti del laccato opaco e lucido, oltre alle variabili dei legni e delle particolari finiture metalliche o effetto resina.

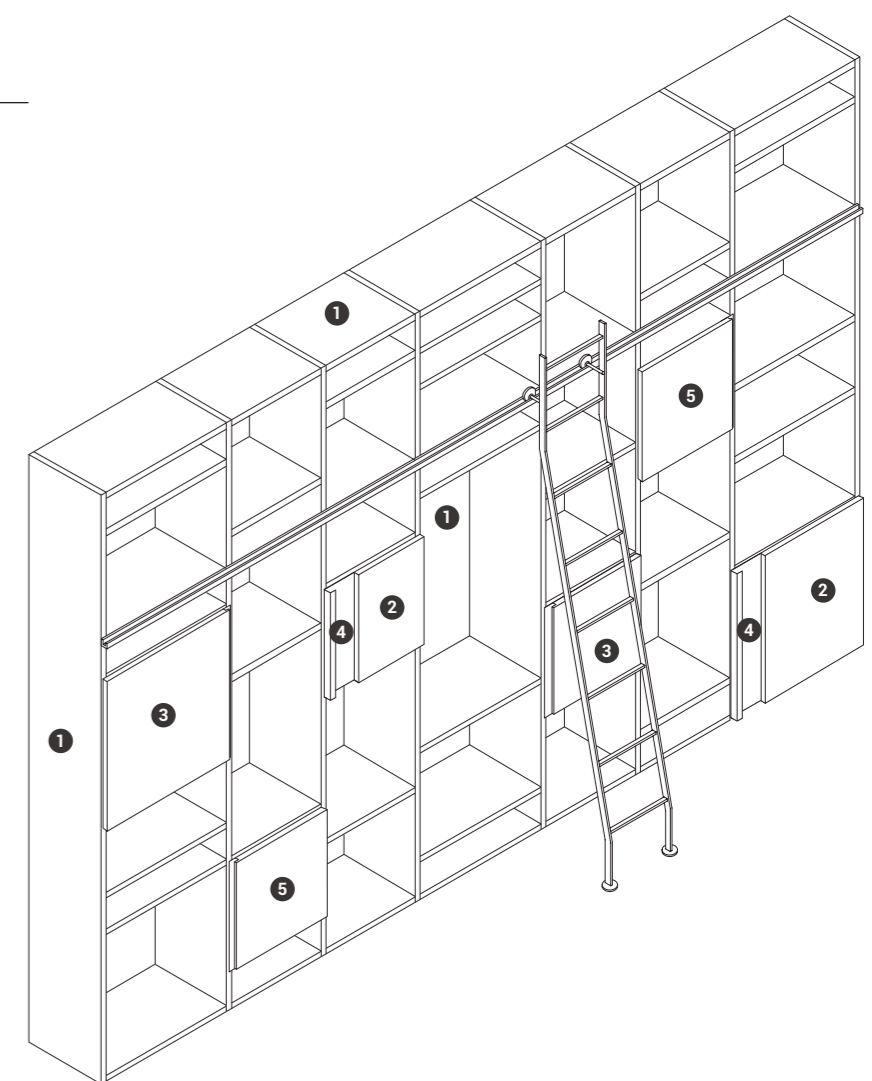
Capacious and versatile, the new Speed up bookcase comes in any of the matt or glossy lacquered finishes available, as well as wood variants and with special metal or resin effect finishes.

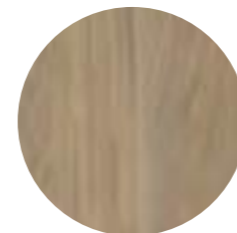
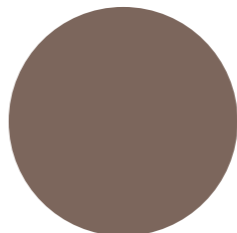
Das neue geräumige und vielseitige Bücherregal Speed up ist in allen Varianten Lack Matt und Hochglanz erhältlich, sowie in den verschiedenen Holzqualitäten und den speziellen Ausführungen Metallic oder Kunststoffoptik.

Vaste et versatile, la nouvelle bibliothèque Speed up est disponible dans toutes les variantes du laqué mat et brillant, en plus des variations de bois et des finitions particulières métalliques ou effet résine.

La nueva librería Speed up grande y versátil está disponible en todas las variantes del lacado opaco y brillante, además de las distintas maderas y de los particulares acabados metálicos o efecto resina.

Вместительная и разнообразная по модулям стенка коллекции Speed up может быть в матовой и глянцевой лакировке, в дереве, особых металлизированных отделках или с эффектом полимерных материалов, предложенных на ваш выбор нашей компанией.

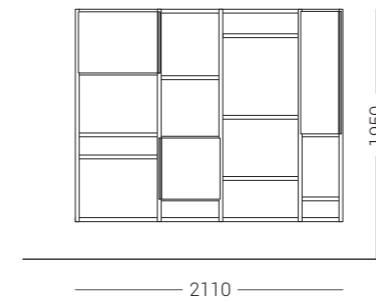


				
1	2	3	4	5
<u>laccato opaco/matt lacquer</u> <u>dark grey Y18232</u>	<u>rovere visone</u> <u>oak visone</u>	<u>laccato opaco/matt lacquer</u> <u>terracotta Y23919</u>	<u>metallo/metal</u> <u>brown</u>	<u>laccato metallico/</u> <u>metal lacquer</u> <u>piombo</u>

collection

SPEED UP 05





La libreria speed up sospesa nella nuova finitura materico termotrattato può essere abbinata alle ante laccate grigio aston o ai molteplici laccati proposti nella cartella finiture. L'abbinamento con il tavolo mastertable dal basamento in metallo finitura ottone crea un ambiente elegante e raffinato.

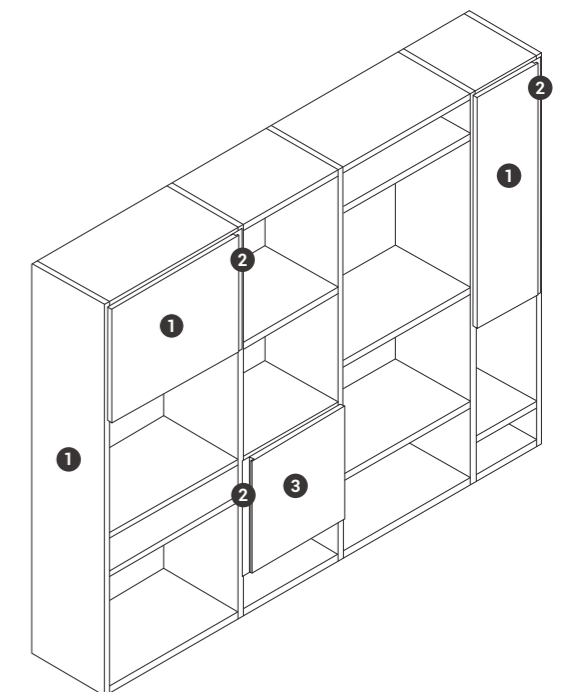
The Speed up suspended bookcase in the new heat treated textured finish can coordinate with Aston grey lacquered doors or any of the lacquered finishes in our colour chart. The decor is completed with a Mastertable featuring a brass finish metal base, creating a refined, elegant look.

Das hängende Bücherregal Speed up in der neuen wärmebehandelten Materialoptik kann mit den Türen in Lack Grau Aston oder den zahlreichen, in der Farbtabelle angebotenen Lackfarben kombiniert werden. In Kombination mit dem Tisch Mastertable mit Gestell aus lackiertem Metall in Messing entsteht ein eleganter und edler Raum.

La bibliothèque speed up suspendue dans la nouvelle finition bois thermo-traitée peut être assortie aux portes laquées gris aston ou aux plusieurs laqués proposés dans les échantillons finitions. La combinaison avec la table mastertable avec la base en métal finition laiton crée une ambiance élégante et raffinée.

La librería speed up colgante en el nuevo acabado efecto matérico termotrattado puede combinarse con las puertas lacadas gris aston o con los múltiples lacados propuestos en el muestrario de acabados. La combinación con la mesa mastertable con la base de metal acabado latón crea un ambiente elegante y refinado.

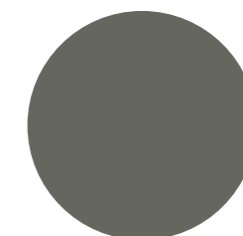
Навесные стеллажи коллекции Speed up в новой отделке термообработанное дерево и дверцы в лакировке Grigio Aston или в лакировке других цветов, предлагаемых нашей компанией. Сочетание со столом Mastertable с основанием из окрашенного металла в отделке Ottone создает элегантный и изысканный интерьер.



1
materico rovere termotrattato
textured finish heat-treated oak



2
metallo/metal
ottone



3
laccato opaco/matt lacquer
grigio aston 7039

THE COMPLEMENTS



/ BICE

/ BICE POUF



/ BOMBER MAXI



/ BOMBER MIDI



/ MASTERTABLE



/ RADAR OVALE



/ BOLLA



/ STILLA



/ BOMBER



/ MINIBOMBER



/ POST



/ CONTENITORE/STORAGE UNIT SLIM UP



/ MADIA/SIDEBOARD SLIM UP

THANK YOU

ART DIRECTION

arch. Massimo Rosa

GRAPHIC DESIGN

imagodesign

PHOTOS AND IMAGES

imagodesign

COLOUR SEPARATION/PRINT

Grafiche Antiga

Settembre 2017

segui Dall'Agnese su / follow us on:

